

# DTT-PL35H-УН

Светодиодный светильник  
rev. 2.1 от 04/10/2022

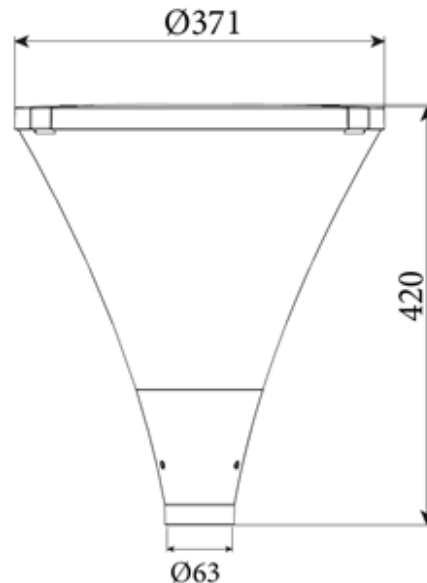


www.dolomant-t.ru

## ВНЕШНИЙ ВИД



## ГАБАРИТНЫЕ РАЗМЕРЫ



## ОБЛАСТЬ ПРИМЕНЕНИЯ

- Парки
- Бульвары
- Пешеходные дорожки

## ОПИСАНИЕ

Светодиодный светильник предназначен для наружного освещения парков, скверов, бульваров, пешеходных дорожек, рекреационных зон, а также пешеходных зон в коттеджных поселках и загородных поселений; рассчитан на работу в тяжелых эксплуатационных условиях при температуре от -45 до +40°C.

## КОНСТРУКЦИЯ

Корпус	Сплав алюминия, покрытый порошковой краской.
Защитный экран	Поликарбонат.
Прокладки и уплотнители	Силиконовая резина.
Кабель питания	ПВХ пластикат: оболочка ТМ 2, изоляция жил Т1 2. УФ стойкий.
Источник света	Светодиодный модуль на алюминиевой печатной плате
Источник питания	Корпусированный, постоянного тока.
Вторичная оптика	Полиметилметакрилат (ПММА).

# DTT-PL35H-УН

Светодиодный светильник  
rev. 2.1 от 04/10/2022



www.dolomant-t.ru

## СТРУКТУРА НАИМЕНОВАНИЯ

СЕРИЯ - МОДЕЛЬ - КСС - ПИТАНИЕ - ИСПОЛНЕНИЕ

СЕРИЯ	
DTT-PL35H	Светодиодный уличный парковый светильник

МОДЕЛЬ	
20	Мощность не более 20 Вт
40	Мощность не более 40 Вт
60	Мощность не более 60 Вт

КСС	
Д	Косинусная
Ш1	Широкая 1
Ш2	Широкая 2

ПИТАНИЕ	
220	220В переменного тока. Класс электробезопасности «I».

ИСПОЛНЕНИЕ	
УН	Стандартное
УН-NEMA	Оснащен разъемом NEMA

### Пример обозначения

DTT-PL35H-20-Д-220-УН – светодиодный парковый светильник, цветовая температура  $T_{cv} \sim 4000K$ , световой поток  $\Phi_v > 2000\text{лм}$ , потребляемая мощность  $P < 20\text{ Вт}$ , питание 220В AC (50Гц), класс защиты IP66.

# DTT-PL35H-УН

Светодиодный светильник  
rev. 2.1 от 04/10/2022



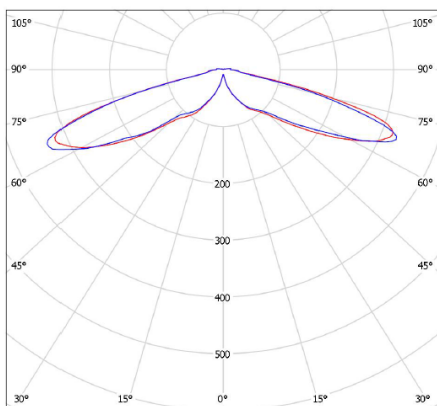
www.dolomant-t.ru

## ТЕХНИЧЕСКИЕ ХАРАКТЕРИСТИКИ

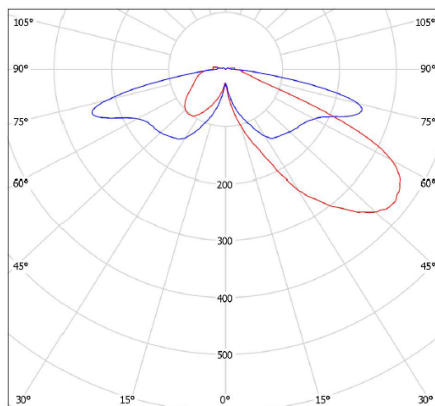
	PL35H-20	PL35H-40	PL35H-60
Световой поток не менее, лм	3000	6000	8500
Потребляемая мощность не более, Вт	20	40	60
Световая отдача, не менее, лм/Вт	140		
Класс энергетической эффективности	A++		
Напряжение питания, В	220В AC ± 20%		
Частота питающей сети, Гц	50-60		
Коэффициент мощности, PF, не менее	0.95		
Класс защиты от поражения электрическим током, по ГОСТ 60598-1	I		
Степень защиты	IP66		
Индекс цветопередачи, Ra	70		
Цвет свечения, К	4000		
Климатическое исполнение, по ГОСТ 15150	У1		
Температурный диапазон, °С	-45...+40		
Коэффициент пульсации, не более, %	5		
Степень защиты защитного экрана от механического воздействия	IK09		
Класс светораспределения	П		
Вес нетто, кг	4.6		
Вес брутто, кг	5.0		
Габариты упаковки, мм	420x420x500		

## ОПТИКА

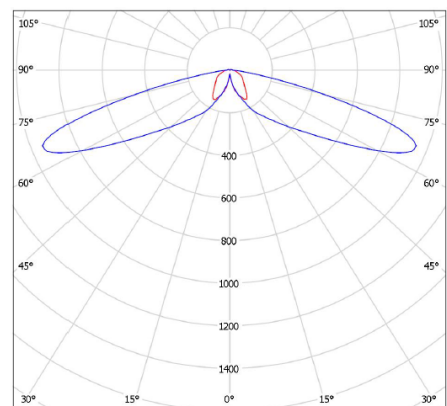
Типы кривой силы света светильника:



Косинусная (Д)



Широкая1 (Ш1)



Широкая2 (Ш2)

# DTT-PL35H-УН

Светодиодный светильник  
rev. 2.1 от 04/10/2022

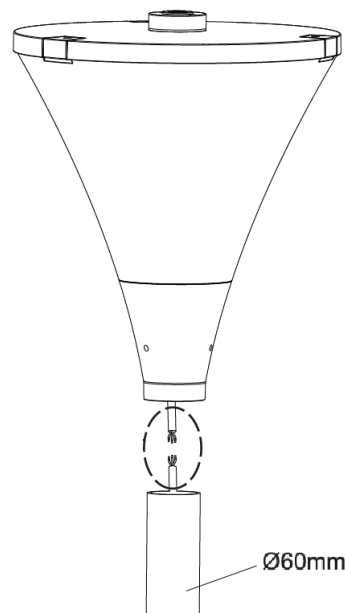


www.dolomant-t.ru

## УСТАНОВКА

Светильник устанавливается на опоры диаметром от 60мм. Фиксация на опоре осуществляется затяжкой винтов в основании светильника.

После подключения, питающие провода заправляются внутрь опоры.



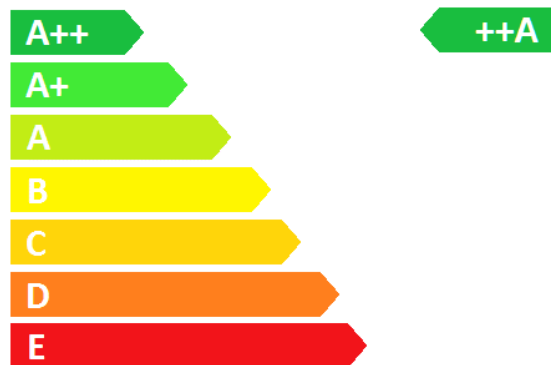
## ПОДКЛЮЧЕНИЕ ЭЛЕКТРОПИТАНИЯ

Длина кабеля питания, мм	400 ±30
Диаметр кабеля питания, мм	6.0
Сечение проводника, мм <sup>2</sup>	0.75
Радиус изгиба кабеля	10xD

Внимание: комплекс оснащен источником питания, который имеет незначительный ток утечки. Следует учитывать это в случае подачи питания к светильнику/светильникам через дифференциальные автоматы и предупреждения нежелательного срабатывания последних.

## КЛАСС ЭНЕРГЕТИЧЕСКОЙ ЭФФЕКТИВНОСТИ

Низкий расход электроэнергии



Высокий расход электроэнергии

## ДОПОЛНИТЕЛЬНЫЕ ВОЗМОЖНОСТИ

По заказу потребителя.