



## СЕРИЯ СВЕТОДИОДНЫХ СВЕТИЛЬНИКОВ DTT-CL-N-S-УН

Светодиодные светильники серии DTT-CL-N-S-УН предназначены для освещения коридоров административных зданий, лестничных площадок, автомобильных парковок, производственных и технических помещений.

Корпус светильника выполнен из ABS-пластика серого цвета. Светопропускающий защитный колпак изготовлен из оптического поликарбоната. Скобы для крепления светиль-

ника изготовлены из оцинкованной пружинной стали. Для снижения слепящего действия и увеличения равномерности освещения в конструкции светильника использован рассеиватель из пластика молочного цвета. Установка светильника осуществляется при помощи монтажных скоб на плоские поверхности (потолок/стена) в качестве замены светильников типа ЛПО.

4

### ПРЕИМУЩЕСТВА СВЕТИЛЬНИКОВ СЕРИИ DTT-CL-N-S-УН

- Низкое потребление электроэнергии
- Отсутствие пульсаций
- Мгновенное зажигание при подаче питающего напряжения
- Широкий диапазон температур эксплуатации (–45...+50°C)
- Высокая коррозионная стойкость
- Опционально: степень защиты IP65
- Опционально: диммирование

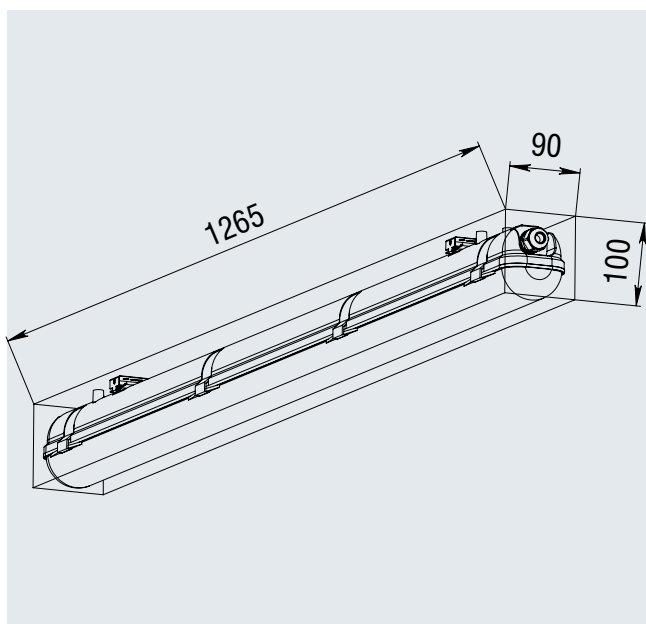
## КОД ИЗДЕЛИЯ ДЛЯ ЗАКАЗА

Модель	Напряжение	Исполнение
DTT-CL30N-S	220	УН

## ХАРАКТЕРИСТИКИ СВЕТИЛЬНИКОВ СЕРИИ DTT-CL-N-S-УН

Характеристика	DTT-CL30N-S
Питающее напряжение, В	~220±20%
Мощность светильника, Вт	35
PFC (cosφ)	0,96
Климатическое исполнение	-20...+45°C
Класс электробезопасности	II
Степень защиты	IP65
Вес, кг	1,5
Световой поток min, лм (4500К)	3560

### ГАБАРИТНЫЕ РАЗМЕРЫ СВЕТИЛЬНИКОВ DTT-CL-N-S-УН



### УСТАНОВКА СВЕТИЛЬНИКОВ DTT-CL-N-S-УН

