



## СЕРИЯ СВЕТОДИОДНЫХ СВЕТИЛЬНИКОВ ДТТ-ДБО-УН

Светильники серии ДТТ-ДБО-УН предназначены для освещения производственных помещений, эстакад, местного освещения рабочих мест моторвагонных депо.

Различные варианты конструкции крепления позволяют устанавливать светильник как на горизонтальные, так и на вертикальные поверхности с возможностью фиксации угла наклона относительно плоскости крепления, что дает

возможность максимально эффективно использовать световой поток и рабочее пространство. Светильники ДТТ-ДБО-УН также могут применяться для аварийного освещения.

Модельный ряд светильников ДТТ-ДБО-УН имеет 2 модификации (ДТТ-ДБО10-УН и ДТТ-ДБО15-УН), отличающиеся световым потоком и мощностью.

### ПРЕИМУЩЕСТВА СВЕТИЛЬНИКОВ СЕРИИ ДТТ-ДБО-УН

- Ударопрочный корпус
- Низкое потребление электроэнергии
- Мгновенное зажигание при подаче питающего напряжения
- Возможность исполнения для электросетей с напряжением 48 В
- Широкий диапазон температур эксплуатации (-45...+50°C)
- Степень защиты IP66
- Высокая коррозионная стойкость
- Удобство монтажа

## КОД ИЗДЕЛИЯ ДЛЯ ЗАКАЗА

Модель	Напряжение	Исполнение
DTT-ДБ010 DTT-ДБ015	X	УН

X	Напряжение питания, В
220	220 AC
12	12 AC
36	36 AC

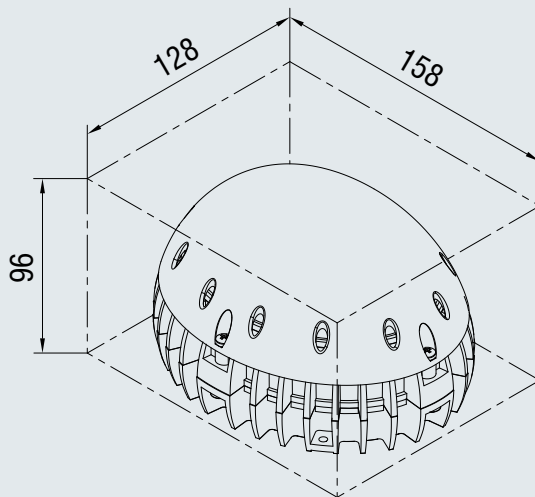
## ХАРАКТЕРИСТИКИ СВЕТИЛЬНИКОВ СЕРИИ DTT-ДБ010-УН

Характеристика	DTT-ДБ010-12-УН	DTT-ДБ010-36-УН	DTT-ДБ010-220-УН
Питающее напряжение, В	~12±20% AC	~36±20% AC	~230±30% 50/60 Гц
Мощность светильника, Вт	12		
PFC (cosφ)	0,95		
Климатическое исполнение	У1 -45...+50°C		
Класс электробезопасности	I		
Степень защиты	IP66		
Вес, кг	0,7		
Световой поток мпм, лм (4500К)	1440		

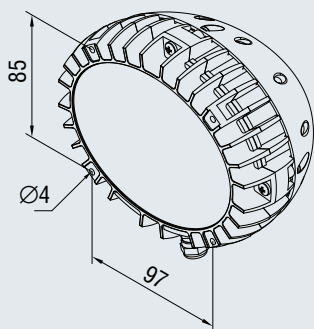
## ХАРАКТЕРИСТИКИ СВЕТИЛЬНИКОВ СЕРИИ DTT-ДБ015-УН

Характеристика	DTT-ДБ015-12-УН	DTT-ДБ015-36-УН	DTT-ДБ015-220-УН
Питающее напряжение, В	~12±20% AC	~36±20% AC	~230±30% 50/60 Гц
Мощность светильника, Вт	17		
PFC (cosφ)	0,95		
Климатическое исполнение	У1 -45...+50°C		
Класс электробезопасности	I		
Степень защиты	IP66		
Вес, кг	0,7		
Световой поток мпм, лм (4500К)	1980		

### ГАБАРИТНЫЕ И УСТАНОВОЧНЫЕ РАЗМЕРЫ СВЕТИЛЬНИКОВ ДТТ-ДБО-УН

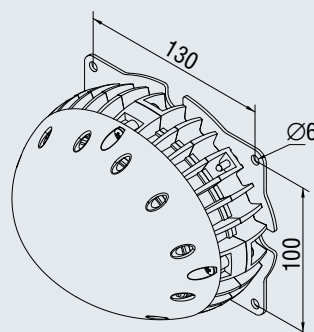


Крепежные отверстия в корпусе светильника



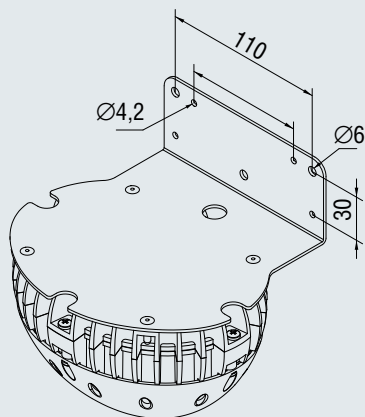
#### ДТТ-ДБО-ФИХ 0

Пластина для крепления светильника на плоскую поверхность



#### ДТТ-ДБО-ФИХ 90

Прямоугольная пластина для крепления светильника под углом 90°



#### ДТТ-ДБО-ФИХ М

Крепежный комплект с возможностью настройки угла наклона

