



СЕРИЯ СВЕТОДИОДНЫХ СВЕТИЛЬНИКОВ DTT-FL90-УН

Светильники серии DTT-FL90-УН предназначены для освещения производственных помещений, моторвагонных депо, цехов капитального и текущего ремонта, сборочных цехов, складов, механических отделений.

Светильники DTT-FL90-УН, в зависимости от модели, можно устанавливать на: свесах, тресе, несущих конструкциях.

ПРЕИМУЩЕСТВА СВЕТИЛЬНИКОВ СЕРИИ DTT-FL90-УН

- Низкое потребление электроэнергии
- Специально разработанная оптическая система
- Удобство монтажа
- Степень защиты IP66
- Мгновенное зажигание при подаче питающего напряжения
- Крепление для установки на несущие балки
- Регулировка угла наклона
- Большая единичная мощность
- Широкий диапазон температур эксплуатации (-45...+50°C)
- Высокая коррозионная стойкость

КОД ИЗДЕЛИЯ ДЛЯ ЗАКАЗА

Модель	Тип КСС	Напряжение	Исполнение
DTT-FL72 DTT-FL90	X	220	УН

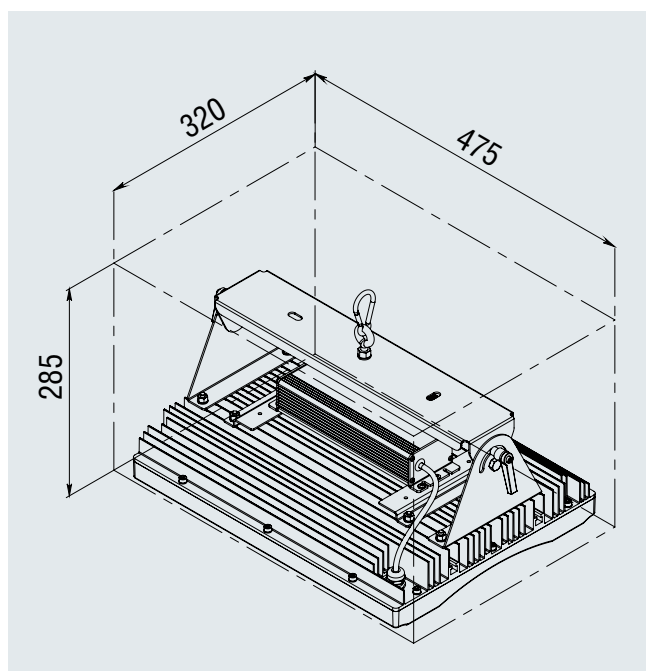
X	Угол излучения, град.
1545	15×45°
015	15°
025	25°
045	45°
065	65°
070	70°
115	115°

ХАРАКТЕРИСТИКИ СВЕТИЛЬНИКОВ СЕРИИ DTT-FL90-УН

Характеристика	DTT-FL72	DTT-FL90
Питающее напряжение, В	~230±20% 50/60 Гц	
Мощность светильника, Вт	82	115
PFC (cosφ)	0,97	
Климатическое исполнение	У1 -45...+50°С / УХЛ 1*	
Класс электробезопасности	I	
Степень защиты	IP66	
Вес, кг	9,9	
Световой поток min, лм (4500К)	9600	13 600

*Опционально

ГАБАРИТНЫЕ РАЗМЕРЫ СВЕТИЛЬНИКОВ DTT-FL90-УН



УСТАНОВКА СВЕТИЛЬНИКОВ DTT-FL90-УН

