



СЕРИЯ СВЕТОДИОДНЫХ СВЕТИЛЬНИКОВ DTT-КУБ-УН

Светодиодные прожекторы предназначены для акцентного или заливающего освещения. Найдут применение для заливающего освещения фасадов или площадей, подсветки входных групп, сводов и арок, колонн, памятников, промышленных объектов. Предназначены для работы в тяжелых экс-

плуатационных условиях при температуре от -45 до $+40^{\circ}\text{C}$.

Светильник устанавливается на плоские поверхности при помощи лиры. Диаметр отверстий в лире для ее крепления на поверхность зависит от модели светильника.

ПРЕИМУЩЕСТВА СВЕТИЛЬНИКОВ СЕРИИ DTT-КУБ-УН

- Низкое потребление электроэнергии
- Отсутствие пульсаций
- Мгновенное зажигание при подаче питающего напряжения
- Широкий диапазон температур эксплуатации ($-45 \dots +40^{\circ}\text{C}$)
- Высокая коррозионная стойкость
- Широкий модельный ряд

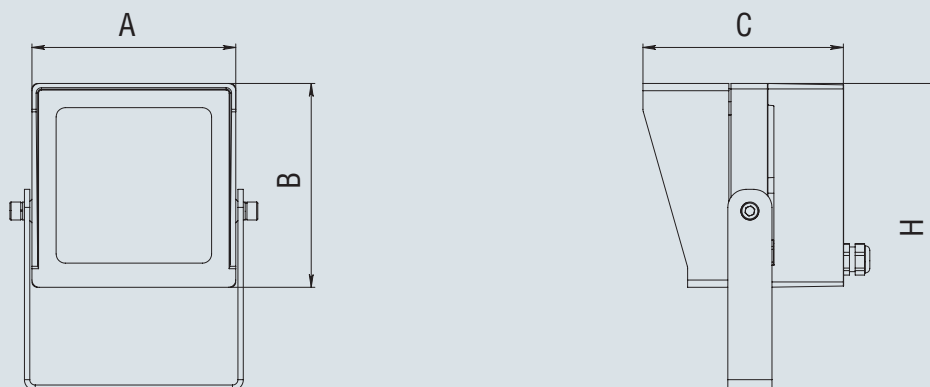
КОД ИЗДЕЛИЯ ДЛЯ ЗАКАЗА

Модель	Напряжение	Исполнение
DTT-CUBE6 DTT-CUBE12 DTT-CUBE24 DTT-CUBE48 DTT-CUBE72	24 220	УН

ОСНОВНЫЕ ХАРАКТЕРИСТИКИ СВЕТИЛЬНИКОВ DTT-КУБ-УН

Характеристика	DTT-CUBE6	DTT-CUBE12	DTT-CUBE24	DTT-CUBE48	DTT-CUBE72
Питающее напряжение, В	24 DC $\pm 10\%$		~220 $\pm 20\%$, 50/60 Гц / 24 DC $\pm 10\%$		~220 $\pm 20\%$, 50/60 Гц
PFC (cos ϕ)			0,95		
Мощность светильника, Вт	4	13	25	53	81
Климатическое исполнение	У1 -45...+40°C				
Класс электробезопасности	I				
Степень защиты	IP65				
Вес, кг	0,45	0,55	1,1	2,55	5,35
Световой поток min, лм (4500К)	480	1560	3000	6400	9750

ГАБАРИТНЫЕ РАЗМЕРЫ И УСТАНОВКА СВЕТИЛЬНИКОВ DTT-КУБ-УН



	DTT-CUBE6	DTT-CUBE12	DTT-CUBE24	DTT-CUBE48	DTT-CUBE72
A, мм	85	115	115	175	250
B, мм	60	60	115	155	225
C, мм	50	65	110	135	175
H, мм	110	110	170	225	315
D, мм	7,6	7,6	7,8	9,8	9,8
L, мм	50	50	50	100	100

