



1 СЕРИЯ СВЕТОДИОДНЫХ ОСВЕТИТЕЛЬНЫХ КОМПЛЕКСОВ ДЛЯ ЖЕСТКИХ ПОПЕРЕЧИН СОКр-20

Светодиодный осветительный комплекс ригельный (СОКр) предназначен для освещения сортировочных и участковых станций, путей и горловин опорных и промежуточных станций или других территорий, оснащенных осветительными жесткими поперечинами.

СОКр состоит из прожекторов для освещения междупутий и светильника для освещения зоны непосредственно под

ригелем. Специально рассчитанные параметры оптической системы и углы нацеливания светильников обеспечивают высокую эффективность системы освещения.

Прожекторы устанавливаются на специальные кронштейны с жесткой фиксацией углов нацеливания, что исключает вероятность некорректного монтажа системы/комплекса.

ПРЕИМУЩЕСТВА СВЕТОДИОДНОГО КОМПЛЕКСА ОСВЕЩЕНИЯ НА БАЗЕ СОКр

- Обеспечение уровня освещенности 20 лк в соответствии с ГОСТ 54984-2012
- Мгновенное зажигание при подаче питающего напряжения
- Специально разработанная оптическая система
- Высокая равномерность освещения – 5:1
- Относительная простота монтажа
- Специальная конструкция, не требующая нацеливания прожекторов
- Высокая коррозионная стойкость
- Опционально доступно климатическое исполнение УХЛ 1

Модельный ряд СОКр построен исходя из ряда требований к осветительной системе на жестких поперечинах:

- минимальный уровень освещенности 20 лк, без учета коэффициента запаса $K_3=1,4$;
- типовое расстояние между жесткими поперечинами 70–100 м.

КОД ИЗДЕЛИЯ ДЛЯ ЗАКАЗА

Модель Освещенность Расстояние
 СОКр - X - Y

X	Норма освещенности, лк	Y	Предельный интервал между жесткими поперечинами, м
20	20	70; 100	70; 100

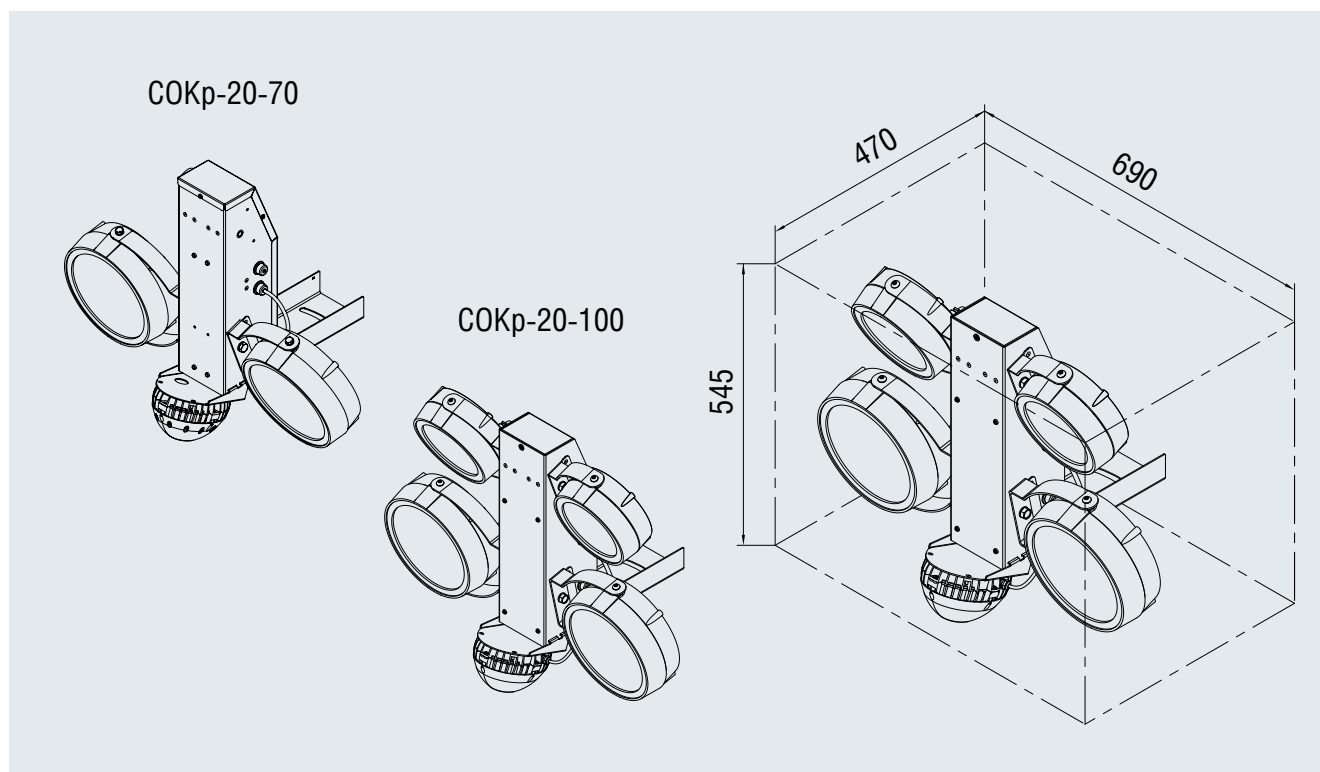
ОСНОВНЫЕ ХАРАКТЕРИСТИКИ КОМПЛЕКСА СОКр

Параметр	Значение
Минимальная освещенность	$E_{\min} = 20$ лк
Коэффициент запаса	$K_z = 1,4$
Неравномерность освещения – отношение наибольшей освещенности к ее наименьшему значению	E_{\max}/E_{\min} не более 5:1
Показатель ослепленности	$P_{\text{доп}}$ не более 800
Цветовая температура излучения	$T_{\text{цв}} = 4500\text{K}$
Разброс цветовой температуры в пределах одного объекта	Не более 10%
Дрейф цветовой температуры светильников в течение всего срока службы не превышает цветовой диапазон	1%
Световая отдача светодиодного комплекса	Не менее 110 лм/Вт
Напряжение питания СОКр	176...264 В, 50-60 Гц
Климатическое исполнение	У1/УХЛ 1*
Степень защиты светильников по ГОСТ 14254-96	IP66
Время наработки на отказ светильника	Не менее 50 000 ч
Гарантийный срок	5 лет
Снижение светового потока в течение срока службы	Не более 30% от номинального

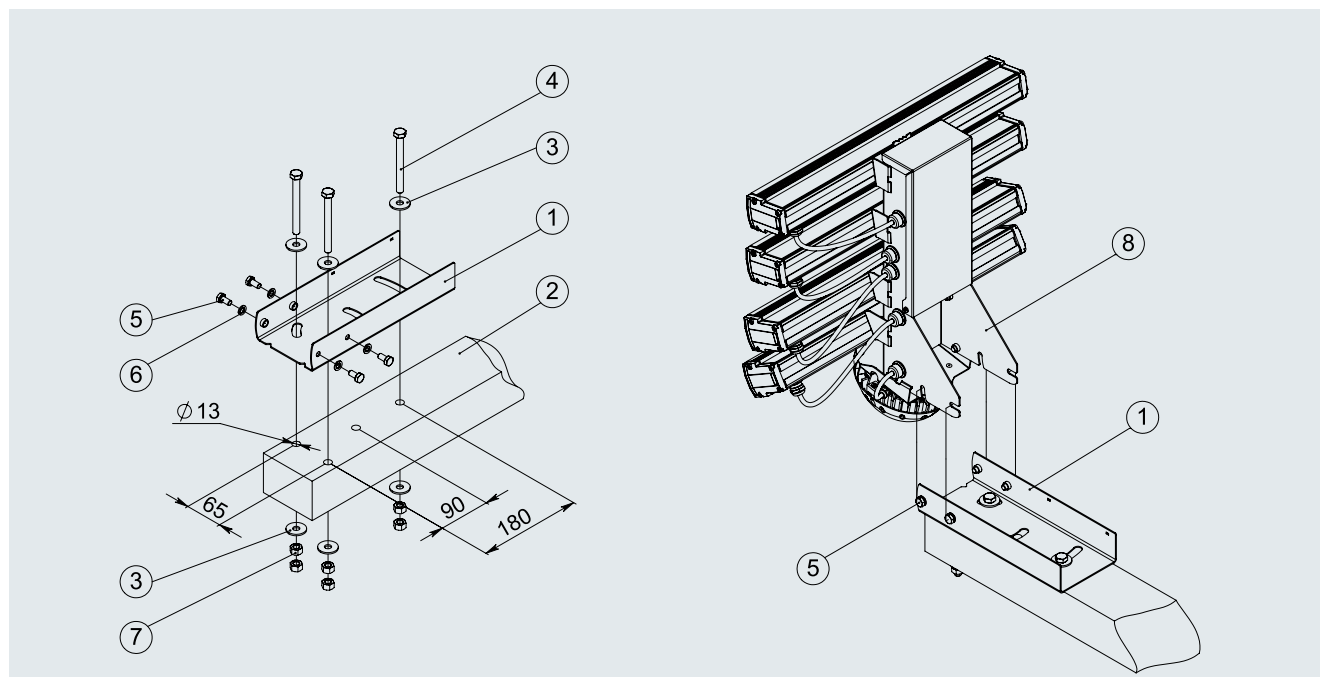
*Опционально

Модификация комплекса	Мощность комплекса, Вт	Масса, кг
Минимальный уровень освещенности 20 лк		
СОКр-20-70	117	12
СОКр-20-100	165	16

ГАБАРИТНЫЕ РАЗМЕРЫ И СОСТАВ КОМПЛЕКСА СОКр-20



УСТАНОВКА И ПОДКЛЮЧЕНИЕ КОМПЛЕКСОВ СОКр



1. Просверлите отверстия в брус-траверсе (2) в соответствии с чертежом (брус-траверса в комплект поставки не входит).
2. Наживите винты М8×12 (5) с гроверами (6) на основание (1).
3. При помощи винтов М10×100 (4), шайб М10 (3) и гаек М10 (7) зафиксируйте основание (1) на брус-траверсе (2).

4. Установите комплекс СОКр-2/5/10/20 в сборе (8) на основание (1).
5. Затяните винты М8×12 (5).