



СЕРИЯ СВЕТОДИОДНЫХ СВЕТИЛЬНИКОВ DTT-LINEHB-UH

Светильники серии DTT-LineHB-UH предназначены для освещения производственных помещений, эстакад, местного освещения рабочих мест.

Конструкция светильника позволяет устанавливать его как на горизонтальные, так и на вертикальные поверхности с

возможностью плавной регулировки и жесткой фиксации угла наклона, что дает возможность максимально эффективно использовать световой поток и рабочее пространство.

Модельный ряд светильников DTT-LineHB-UH имеет 3 модификации, отличающиеся размерами и мощностью.

ПРЕИМУЩЕСТВА СВЕТИЛЬНИКОВ СЕРИИ DTT-LINEHB-UH

- Низкое потребление электроэнергии
- Специальная оптическая система
- Мгновенное зажигание при подаче питающего напряжения
- Широкий диапазон температур эксплуатации ($-45...+50^{\circ}\text{C}$)
- Степень защиты IP65
- Высокая коррозионная стойкость
- Регулируемое крепление

КОД ИЗДЕЛИЯ ДЛЯ ЗАКАЗА

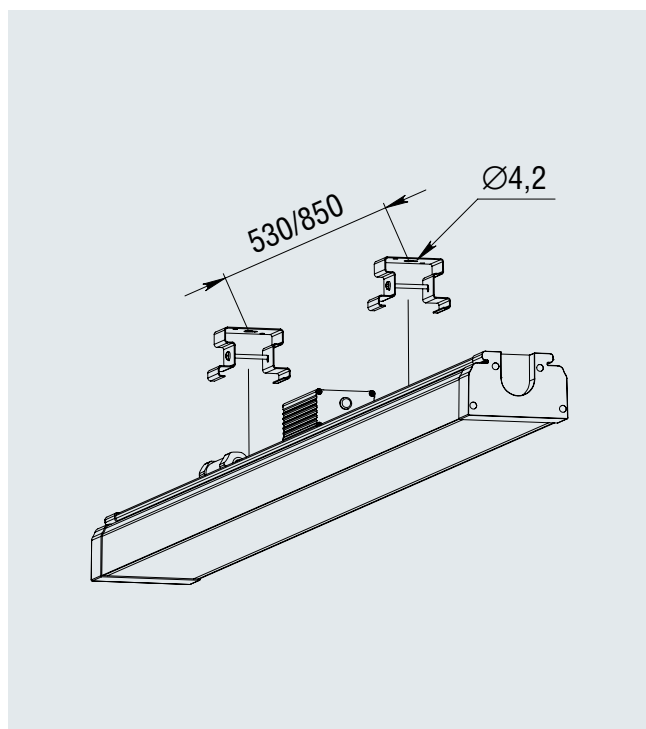
Модель	Мощность	Напряжение	Исполнение
X	Y	220	УН

X	Длина светильника, см	Y	Мощность, Вт
120	1260	60	60
150	1560	120	120
		150	150

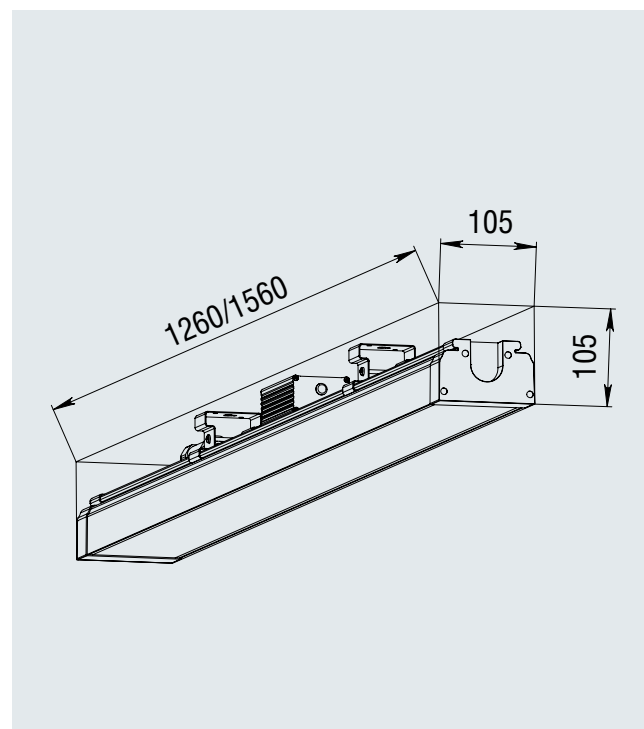
ХАРАКТЕРИСТИКИ СВЕТИЛЬНИКОВ СЕРИИ DTT-LINEHB-УН

Характеристика	Line120HB-60	Line120HB-120	Line150HB-150
Питающее напряжение, В	~220 В AC ± 20%		
Мощность светильника, Вт	60	120	150
PFC (cosφ)	0,98		
Климатическое исполнение	У1 -40...+50°C		
Класс электробезопасности			
Степень защиты	IP65		
Вес, кг	3,9		5,1
Световой поток min, лм (4500К)	6350	12 650	15 460

ГАБАРИТНЫЕ РАЗМЕРЫ СВЕТИЛЬНИКОВ DTT-LINEHB-УН



УСТАНОВКА СВЕТИЛЬНИКОВ DTT-LINEHB-УН



КРИВАЯ СИЛЫ СВЕТА ДЛЯ СВЕТИЛЬНКОВ СЕРИИ DTT-LINEHV-УН

