



## СЕРИЯ СВЕТОДИОДНЫХ СВЕТИЛЬНИКОВ DTT-DL

Светодиодные светильники серии DTT-DL предназначены для освещения вокзалов, кассовых павильонов, залов ожидания, административных зданий и других помещений, оснащенных подвесным потолком. Отличительная особенность конструкции серии DTT-DL – специальный рассеиватель из поликарбоната, эффективно снижающий ослепленность и

защищающий светильник от повреждений. Модельный ряд светильников DTT-DL имеет восемь модификаций, отличающихся установочным диаметром, световым потоком, IP и мощностью. Светильники предназначены для установки в подвесных потолках.

### ПРЕИМУЩЕСТВА СВЕТИЛЬНИКОВ СЕРИИ DTT-DL

- Низкое потребление электроэнергии
- Специальная оптическая система, снижающая ослепление
- Отсутствие пульсаций
- Мгновенное зажигание при подаче питающего напряжения
- Широкий диапазон температур эксплуатации (-20...+50°C)
- Не требует утилизации
- Опционально: диммирование

## КОД ИЗДЕЛИЯ ДЛЯ ЗАКАЗА

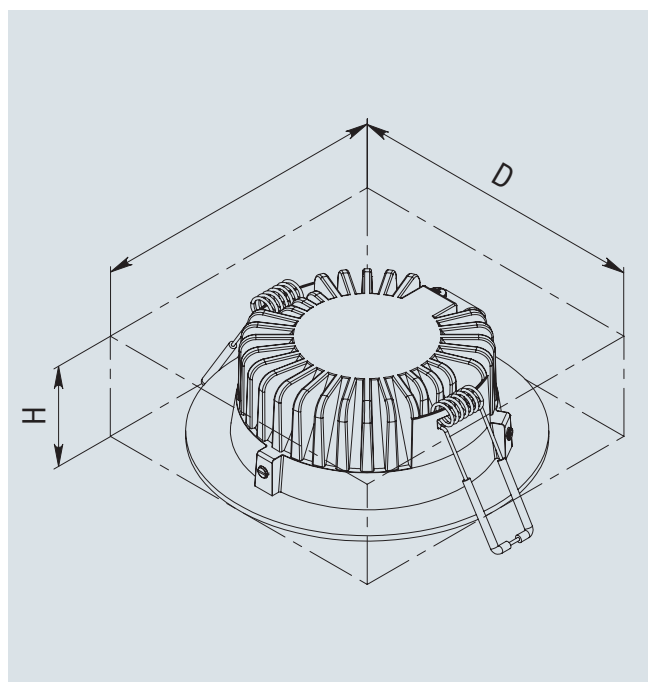
Модель	-	Диаметр	-	Исполнение
DTT-DL		<b>X</b>		<b>Y</b>

X	Диаметр установочного отверстия, мм	Y	Степень защиты (IP)
95	95	IP40/IP54	40/54
170	170	IP40/IP54	40/54
210	210	IP40/IP54	40/54
245	245	IP40	40

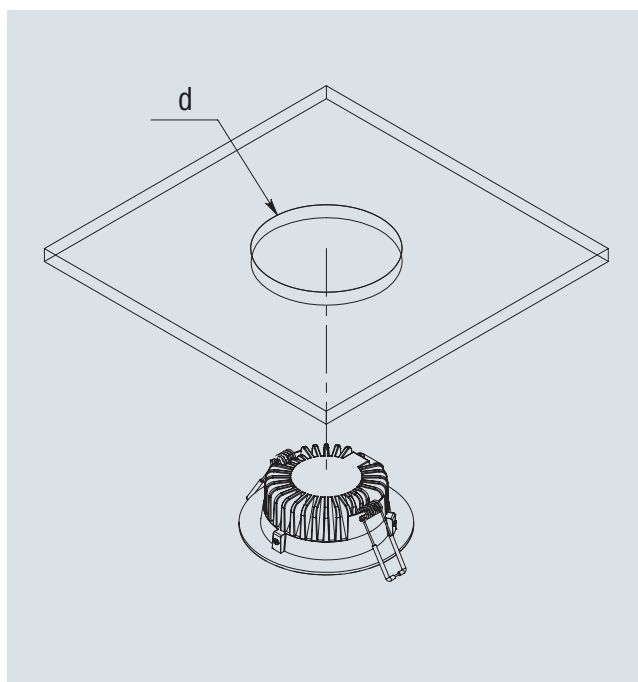
## ХАРАКТЕРИСТИКИ СВЕТИЛЬНИКОВ СЕРИИ DTT-DL

Характеристика	DTT-DL	DTT-DL170	DTT-DL210	DTT-DL245	DTT-DL95-IP	DTT-DL170-IP	DTT-DL210-IP	DTT-DL210P-IP
Питающее напряжение, В	~220±20%							
Мощность светильника, Вт	10	18	23	28	10	18	23	28
PFC (cosφ)	0,9							
Климатическое исполнение	УХЛ 3.1 -20...+50°C							
Класс электробезопасности	I							
Степень защиты	IP40				IP54			
Вес, кг	0,2	0,9	1,3	0,9	0,2	0,7	1,1	1,1
Диаметр светильника (D), мм	110	190	230	265	110	189	223	223
Высота светильника (H), мм	37	84	105	62	37	76	90	90
Установочный диаметр (d), мм	95	170	210	235	90	170	205	205
Световой поток min, лм (4500K)	1200	2160	2760	3360	1200	2160	2760	3360

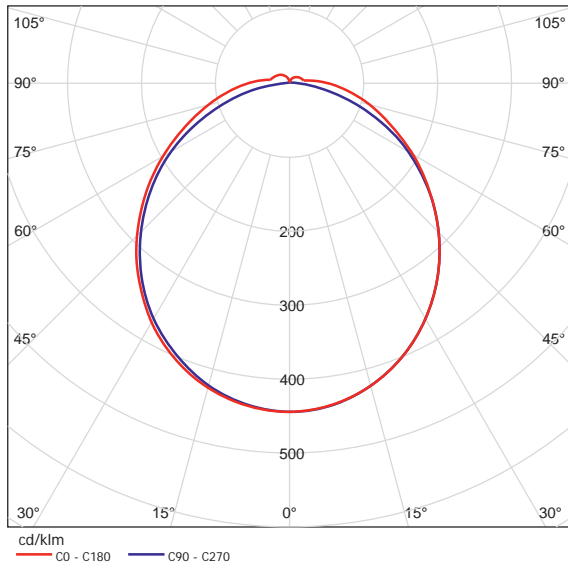
## ГАБАРИТНЫЕ РАЗМЕРЫ СВЕТИЛЬНИКОВ DTT-DL



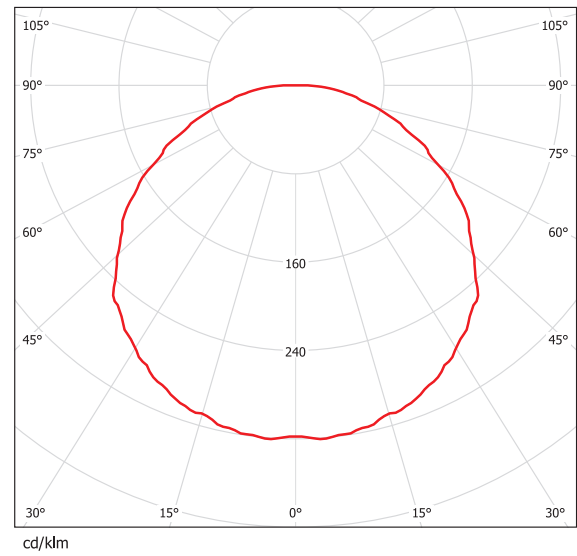
## УСТАНОВКА СВЕТИЛЬНИКОВ DTT-DL



### КРИВЫЕ СИЛЫ СВЕТА ДЛЯ СВЕТИЛЬНИКОВ СЕРИИ DTT-CL15-S



### КРИВЫЕ СИЛЫ СВЕТА ДЛЯ СВЕТИЛЬНИКОВ СЕРИИ DTT-CL



### КРИВЫЕ СИЛЫ СВЕТА ДЛЯ СВЕТИЛЬНИКОВ СЕРИИ DTT-DL

