



СЕРИЯ СВЕТОДИОДНЫХ СВЕТИЛЬНИКОВ DTT-СОКм

2

Светодиодные светильники серии DTT-СОКм разработаны специально для освещения железнодорожных мостов и зон подъездов к ним. Отличительная особенность конструкции серии DTT-СОКм – повышенная виброустойчивость для исключения воздействия проходящих железнодорожных составов.

Светодиодный комплекс предназначен для установки на двутавровые балки в местах с повышенными вибрационными нагрузками. Конструкция кронштейна позволяет жестко фиксировать угол наклона в одной из трех позиций: 0, 10 и 15°. За счет основания из стеклотекстолита светильник электрически изолирован от несущей конструкции.

ПРЕИМУЩЕСТВА СВЕТИЛЬНИКОВ DTT-СОКм

- Обеспечение уровня освещенности до 10 лк
- Мгновенное зажигание при подаче питающего напряжения
- Специально разработанная оптическая система
- Высокая равномерность освещения – 5:1
- Относительная простота монтажа
- Специальная конструкция, не требующая нацеливания прожекторов
- Высокая коррозионная стойкость
- Климатическое исполнение УХЛ 1

КОД ИЗДЕЛИЯ ДЛЯ ЗАКАЗА

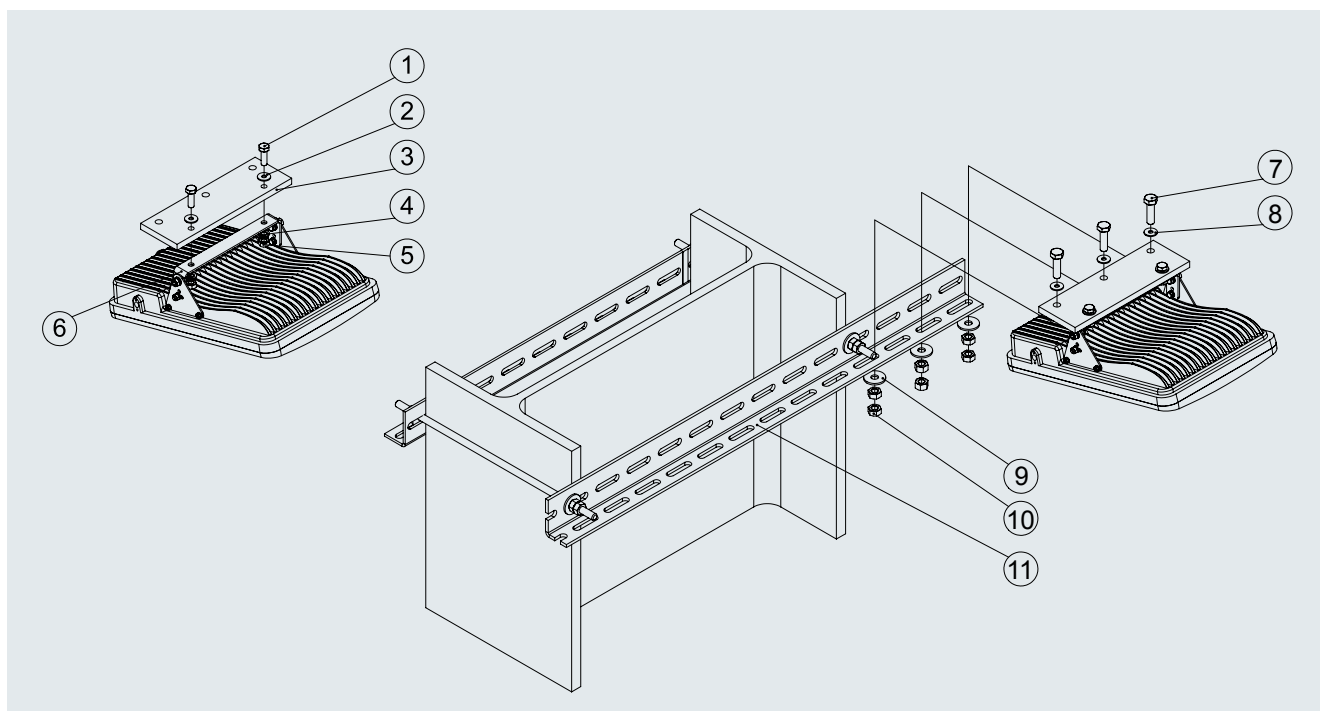
Модель	Освещенность	Расстояние
СОКм	10	22

ОСНОВНЫЕ ХАРАКТЕРИСТИКИ СВЕТИЛЬНИКОВ DTT-СОКм

Характеристика	СОКм-10-20
Питающее напряжение, В	~220 В AC ± 20%
Мощность светильника, Вт	48
PFC (cosφ)	0,94
Климатическое исполнение	У1 -40...+50°C / УХЛ 1*
Класс электробезопасности	I
Степень защиты	IP65
Вес, кг	8,2
Световой поток min, лм	5000

*Опционально

УСТАНОВКА СВЕТИЛЬНИКОВ DTT-СОКм



КОМПЛЕКТ ПОСТАВКИ

№	Наименование	Количество, шт.
1	Винт M8x25	2
2	Шайба M8	2
3	Изолирующая плита	1
4	Гровер M8	2
5	Гайка M8	2
6	Светильник с кронштейном	1

МОНТАЖНЫЙ КОМПЛЕКТ

№	Наименование	Количество, шт.
7, 10	Уголок перфорированный 60×40×4, L=1000	2
8	Шпилька M10 L=1000	2
5	Шайба M10 DIN9021	4
6	Гайка M10 DIN934	8

*Монтажный комплект не входит в комплект поставки