



СЕРИЯ СВЕТОДИОДНЫХ СВЕТИЛЬНИКОВ ДТТ-ДКУ04-УН

Светодиодные светильники серии ДТТ-ДКУ04-УН предназначены для освещения пассажирских платформ железнодорожных станций, погрузочно-разгрузочных эстакад, зон работы крана, автомобильных переездов, маршрутов служебного прохода и других прилегающих территорий объектов железнодорожного транспорта. Оптимальная высота опоры для установки светильника 3–6 м. Отличительная особен-

ность конструкции серии ДТТ-ДКУ04-УН – возможность регулировки угла наклона относительно оси опоры, что позволяет эффективно направлять световой поток. Модельный ряд светильников ДТТ-ДКУ04-УН имеет 4 модификации, отличающиеся световым потоком и мощностью. Светильники предназначены для установки на консоль диаметром до 48 мм.

ПРЕИМУЩЕСТВА СВЕТИЛЬНИКОВ ДТТ-ДКУ04-УН

- Низкое потребление электроэнергии
- Специально разработанная оптическая система
- Работа с интеллектуальной системой управления освещением
- Регулируемый угол наклона
- Мгновенное зажигание при подаче питающего напряжения
- Широкий диапазон температур эксплуатации (–45...+50°C)
- Высокая коррозионная стойкость

КОД ИЗДЕЛИЯ ДЛЯ ЗАКАЗА

Модель	Тип КСС	Напряжение	Исполнение
ДТТ-ДКУ04-12 ДТТ-ДКУ04-24 ДТТ-ДКУ04-36 ДТТ-ДКУ04-48	Х	220	УН

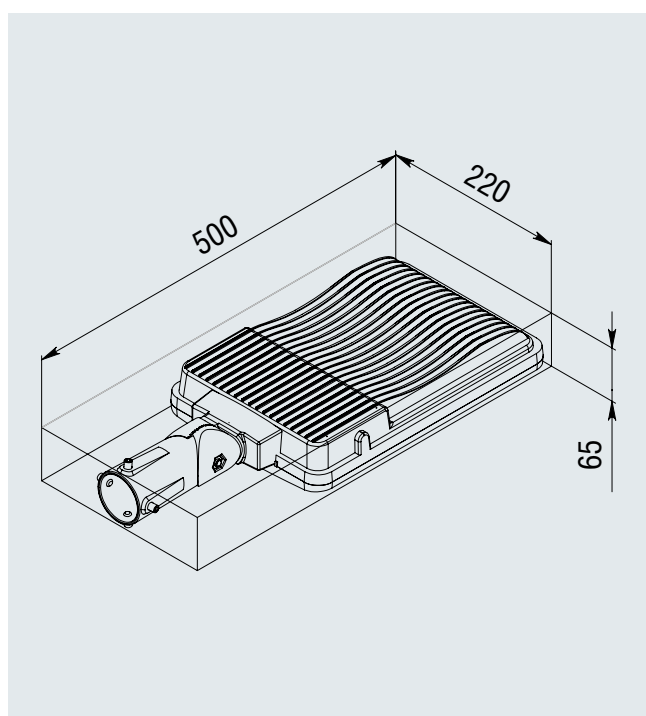
Х	Тип кривой силы света
Л	Полуширокая
Ш1	Широкая асимметричная
Ш2	Широкая асимметричная
ШЕ	Широкая асимметричная специальная

ОСНОВНЫЕ ХАРАКТЕРИСТИКИ СВЕТИЛЬНИКОВ ДТТ-ДКУ04-УН

Характеристика	ДТТ-ДКУ04-12-220-Ш2-УН	ДТТ-ДКУ04-24-220-Ш2-УН	ДТТ-ДКУ04-36-220-Ш2-УН	ДТТ-ДКУ04-48-220-Ш2-УН
Питающее напряжение, В	~230±20% 50/60 Гц			
Мощность светильника, Вт	19	29	37	56
PFC (cosφ)	0,95			
Климатическое исполнение	У1 -45...+50°C / УХЛ 1*			
Класс энергопотребления	I			
Степень защиты	IP66			
Вес, кг	3,7			
Световой поток min, лм (4500К)	2300	3200	4500	6600

*Опционально

ГАБАРИТНЫЕ РАЗМЕРЫ СВЕТИЛЬНИКОВ ДТТ-ДКУ04-УН



УСТАНОВКА СВЕТИЛЬНИКОВ ДТТ-ДКУ04-УН

