



СЕРИЯ СВЕТОДИОДНЫХ СВЕТИЛЬНИКОВ DTT-ДКУ06-УН

Светильники серии DTT-ДКУ06-УН разработаны специально для освещения железнодорожных мостов и зон подъездов к железнодорожным мостам. Светильники выполнены в ударостойком исполнении.

Модельный ряд светильников DTT-ДКУ06-УН имеет 4 модификации, отличающиеся световым потоком и мощностью.

Инженерные решения, предусмотренные в конструкции светильника, исключают влияние вибрационного воздействия проходящих железнодорожных составов на срок службы светильника.

ПРЕИМУЩЕСТВА СВЕТИЛЬНИКОВ DTT-ДКУ06-УН

- Низкое потребление электроэнергии
- Виброустойчивость
- Ударостойкое исполнение
- Специальная оптическая система
- Мгновенное зажигание при подаче питающего напряжения
- Широкий диапазон температур эксплуатации (–45...+50°C)
- Высокая коррозионная стойкость

КОД ИЗДЕЛИЯ ДЛЯ ЗАКАЗА

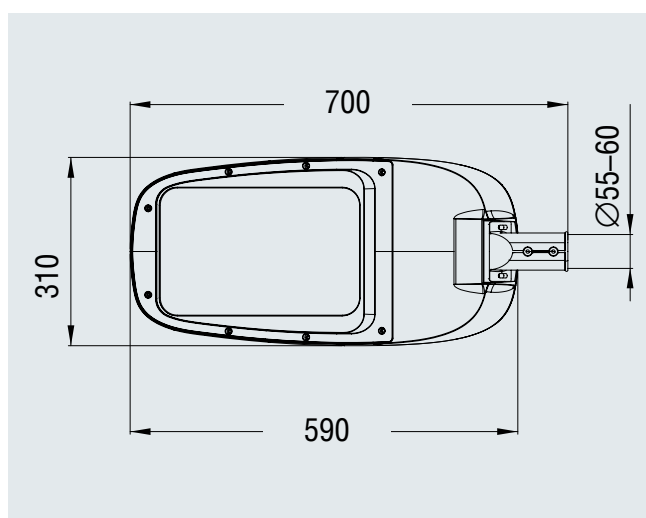
Модель	Тип КСС	Напряжение	Исполнение
ДТТ-ДКУ06-32 ДТТ-ДКУ06-48 ДТТ-ДКУ06-64 ДТТ-ДКУ06-80	X	220	УС

X	Тип кривой силы света
Л	Полуширокая
Ш1	Широкая ассимтеричная
Ш2	Широкая ассимтеричная
ШЕ	Широкая специальная

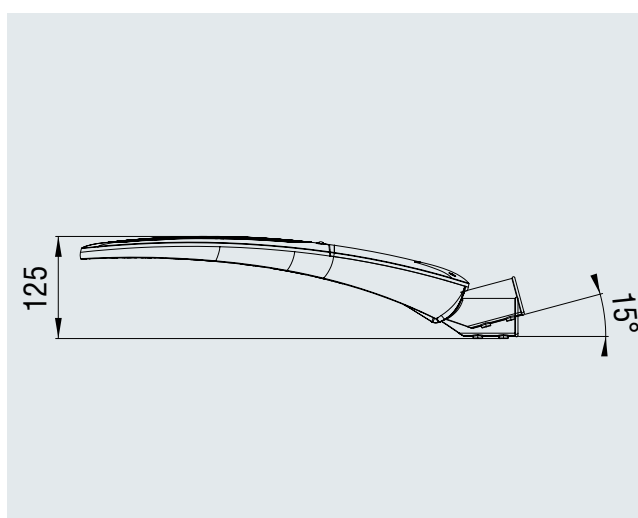
ОСНОВНЫЕ ХАРАКТЕРИСТИКИ СВЕТИЛЬНИКОВ ДТТ-ДКУ06-УН

Характеристика	ДКУ06-32	ДКУ06-48	ДКУ06-64	ДКУ06-80
Питающее напряжение, В	100-240, 50/60 Гц			
Мощность светильника, Вт	53	78	103	127
PFC (cosφ)	0,95			
Климатическое исполнение	У1 –40...+50°С			
Класс электробезопасности	I			
Степень защиты	IP65			
Вес, кг	7,8			
Световой поток min, лм (4500К)	6350	9250	12 000	14 850

ГАБАРИТНЫЕ РАЗМЕРЫ СВЕТИЛЬНИКОВ ДТТ-ДКУ06-УН

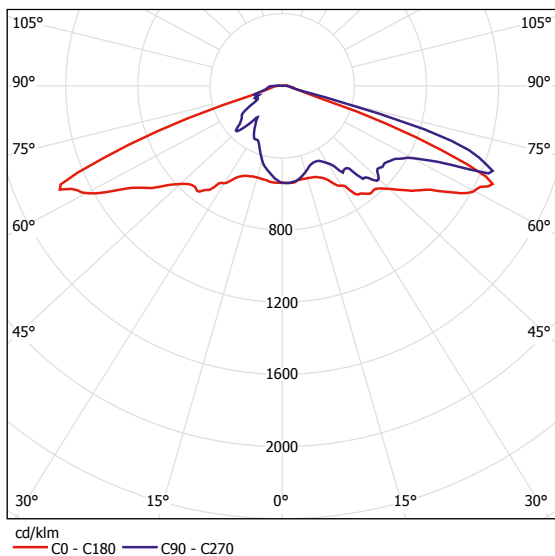


УСТАНОВКА СВЕТИЛЬНИКОВ ДТТ-ДКУ06-УН

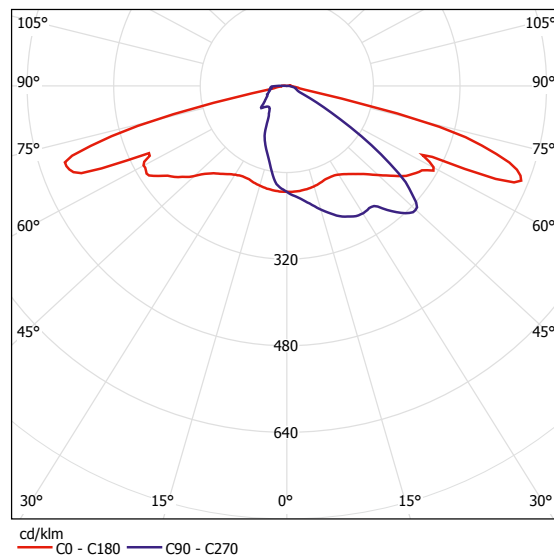


КРИВЫЕ СИЛЫ СВЕТА СВЕТИЛЬНИКОВ СЕРИИ ДТТ-ДКУ04/06-УН

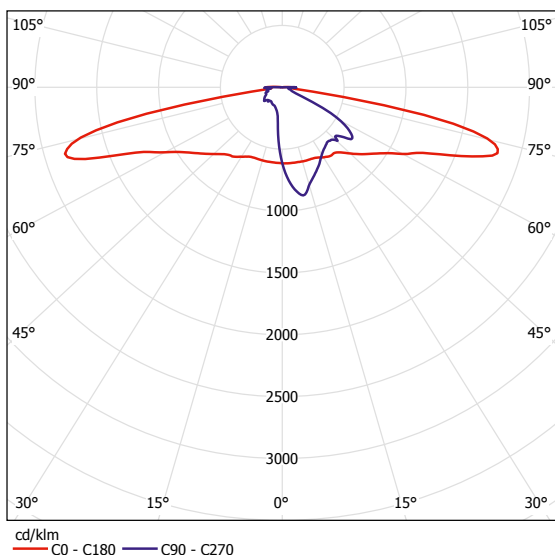
Широкая асимметричная Л



Широкая асимметричная Ш1



Широкая асимметричная Ш2



Широкая асимметричная ШЕ

