



## СЕРИЯ СВЕТОДИОДНЫХ СВЕТИЛЬНИКОВ DTT-CL-N-V-УН

Светодиодные светильники серии DTT-CL-N-V-УН предназначены для освещения коридоров административных зданий, лестничных площадок, автомобильных парковок, производственных и технических помещений.

Корпус светильника выполнен из анодированного алюминия. Светопропускающий защитный колпак изготовлен из оптического поликарбоната. Скобы для крепления светильника изготовлены из пружинной стали. Для снижения слепящего действия и увеличения равномерности освещения в

конструкции светильника использован рассеиватель из пластика молочного цвета. Установка светильника осуществляется при помощи монтажных скоб на плоские поверхности (потолок/стена) в качестве замены светильников типа ЛПО.

Модельный ряд светильников DTT-CL-N-V-УН имеет 2 модификации, отличающиеся размерами корпуса, мощностью и световым потоком.

### ПРЕИМУЩЕСТВА СВЕТИЛЬНИКОВ СЕРИИ DTT-CL-N-V-УН

- Низкое потребление электроэнергии
- Отсутствие пульсаций
- Мгновенное зажигание при подаче питающего напряжения
- Широкий диапазон температур эксплуатации (–45...+50°C)
- Высокая коррозионная стойкость
- Опционально: степень защиты IP65
- Опционально: диммирование

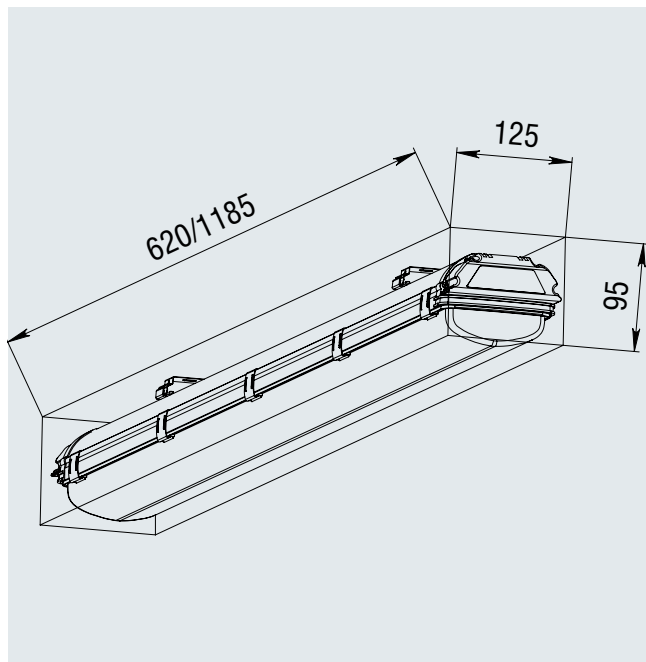
## КОД ИЗДЕЛИЯ ДЛЯ ЗАКАЗА

Модель	Напряжение	Исполнение
DTT-CL20N-V DTT-CL35N-V	220	УН

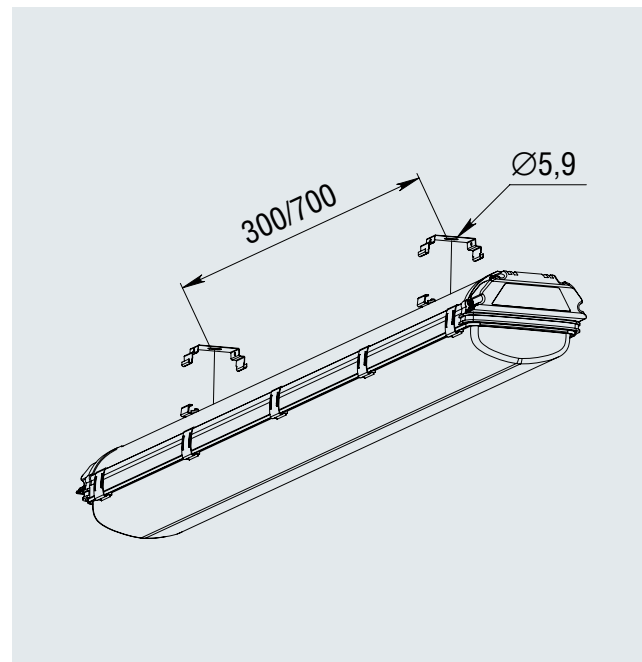
## ХАРАКТЕРИСТИКИ СВЕТИЛЬНИКОВ СЕРИИ DTT-CL-N-V-УН

Характеристика	DTT-CL20N-V	DTT-CL35N-V
Питающее напряжение, В	~220±20%	
Мощность светильника, Вт	23	30
PFC (cosφ)	0,94	
Климатическое исполнение	У1 -40...+50°C	
Класс электробезопасности	I	
Степень защиты	IP65	
Вес, кг	1,6	2,7
Световой поток min, лм (4500К)	1600	2940

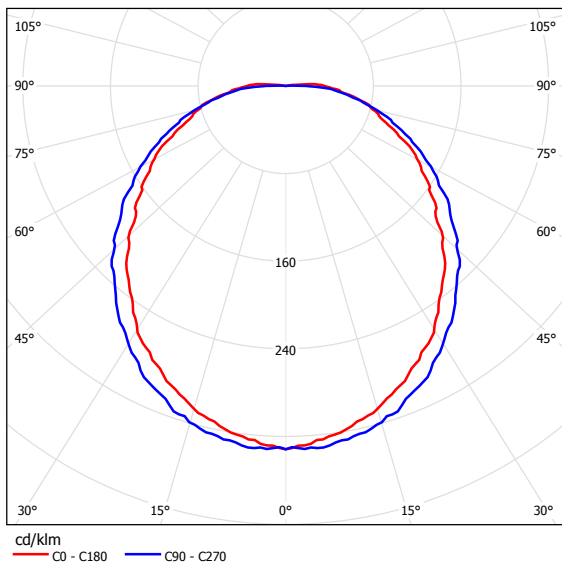
## ГАБАРИТНЫЕ РАЗМЕРЫ СВЕТИЛЬНИКОВ DTT-CL-N-V-УН



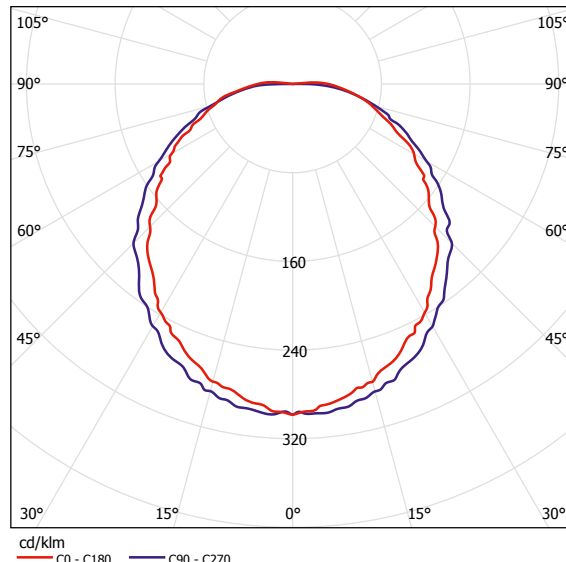
## УСТАНОВКА СВЕТИЛЬНИКОВ DTT-CL-N-V-УН И



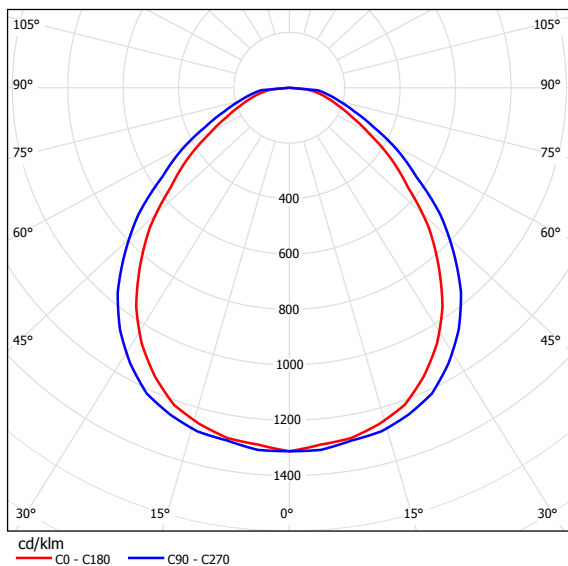
### КРИВЫЕ СИЛЫ СВЕТА ДЛЯ СВЕТИЛЬНИКОВ DTT-ДБО-УН



### КРИВЫЕ СИЛЫ СВЕТА ДЛЯ СВЕТИЛЬНИКОВ DTT-EL-УН



### КРИВЫЕ СИЛЫ СВЕТА ДЛЯ СВЕТИЛЬНИКОВ СЕРИЙ DTT-CL-N-V-УН



### КРИВЫЕ СИЛЫ СВЕТА ДЛЯ СВЕТИЛЬНИКОВ СЕРИЙ DTT-CL-N-S-УН

