

СЕРИЯ СВЕТОДИОДНЫХ СВЕТИЛЬНИКОВ DTT-CL15-S

Светильники серии DTT-CL15-S предназначены для внутреннего освещения административных и вспомогательных помещений, офисов и других общественных зданий. Конструкция светильников DTT-CL15-S позволяет производить прямую замену распространенных офисных светильников на базе люминесцентных ламп.

Защитное стекло молочного цвета минимизирует слепящий эффект и повышает равномерность излучения.

Использование специальной системы питания светильника исключает пульсации светового потока и, как следствие, улучшает зрительное восприятие и работоспособность персонала.

ПРЕИМУЩЕСТВА СВЕТИЛЬНИКОВ СЕРИИ DTT-CL15-S

- Низкое потребление электроэнергии
- Специальная оптическая система, исключающая ослепление
- Отсутствие пульсаций
- Не требует утилизации
- Опционально: диммирование

КОД ИЗДЕЛИЯ ДЛЯ ЗАКАЗА

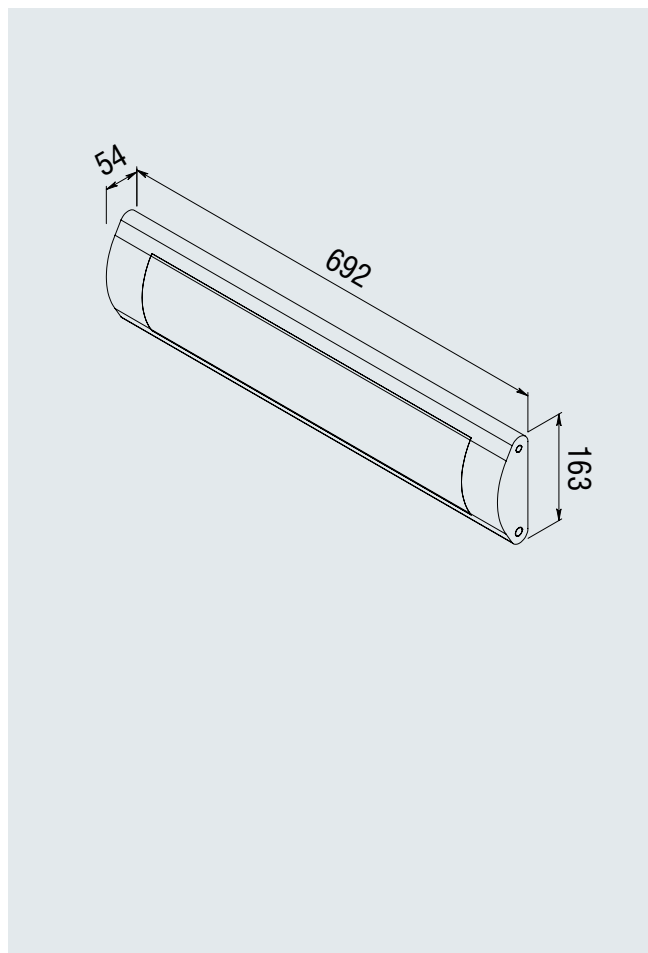
Модель

DTT-CL15-S-VH

ХАРАКТЕРИСТИКИ СВЕТИЛЬНИКОВ СЕРИИ DTT-CL15-S

Характеристика	DTT-CL15-S-VH
Питающее напряжение, В	~220±20%
Мощность светильника, Вт	16
PFC (cosφ)	0,9
Климатическое исполнение	УХЛ 3.1 -20...+45°C
Класс электробезопасности	I
Степень защиты	IP20
Вес, кг	1.0
Световой поток lm , лм (4500К)	1100

ГАБАРИТНЫЕ РАЗМЕРЫ СВЕТИЛЬНИКОВ DTT-CL15-S



УСТАНОВКА СВЕТИЛЬНИКОВ DTT-CL15-S

