



СЕРИЯ СВЕТОДИОДНЫХ СВЕТИЛЬНИКОВ DTT-EL-УН

Светодиодные светильники серии DTT-EL-УН предназначены для освещения технических помещений и зон, эстакад, навесов платформ, местного или дежурного освещения. Отличительная особенность конструкции серии DTT-EL-УН –

светорассеивающий колпак из ударопрочного молочного поликарбоната. Светильники предназначены для установки на стену, потолок или навес.

ПРЕИМУЩЕСТВА СВЕТИЛЬНИКОВ DTT-EL-УН

- Низкое потребление электроэнергии
- Ударостойкий корпус
- Специальная оптическая система, снижающая ослепление
- Мгновенное зажигание при подаче питающего напряжения
- Широкий диапазон температур эксплуатации (–45...+50°C)
- Высокая коррозионная стойкость

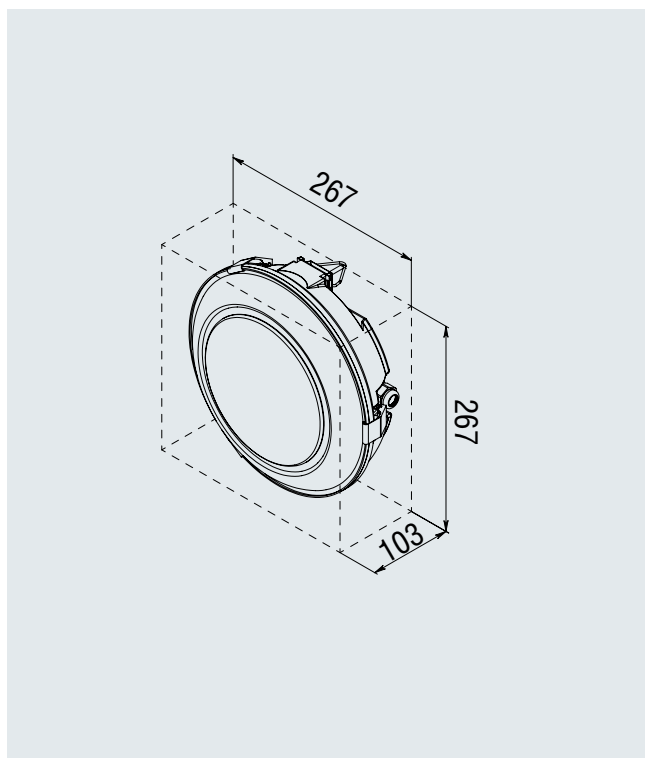
КОД ИЗДЕЛИЯ ДЛЯ ЗАКАЗА

Модель	Напряжение	Исполнение
DTT-EL15	220	УН

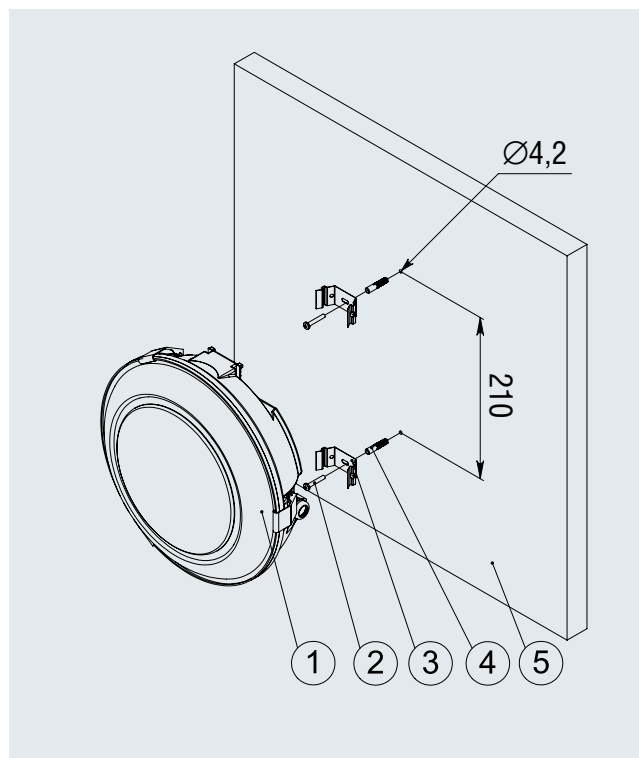
ОСНОВНЫЕ ХАРАКТЕРИСТИКИ СВЕТИЛЬНИКОВ DTT-EL-УН

Характеристика	DTT-EL15
Питающее напряжение, В	~220±20% 50/60 Гц
Мощность светильника, Вт	14
PFC (cosφ)	0,9
Климатическое исполнение	У1 -45...+50°C
Класс электробезопасности	II
Степень защиты	IP65
Вес, кг	1,0
Световой поток min, лм (4500К)	1120

ГАБАРИТНЫЕ РАЗМЕРЫ СВЕТИЛЬНИКОВ DTT-EL-УН



УСТАНОВКА СВЕТИЛЬНИКОВ DTT-EL-УН



1. Просверлите два отверстия d4.2 в стене (5), как показано на чертеже.
2. Установите дюбели 4×30 (4) в отверстия.
3. Зафиксируйте кронштейны (3) при помощи шурупов (2).
4. Вставьте светильник (1) в кронштейны (3).