



## СЕРИЯ СВЕТОДИОДНЫХ СВЕТИЛЬНИКОВ DTT-ДКУ04-УС

2

Светодиодные светильники серии DTT-ДКУ04-УС разработаны специально для освещения железнодорожных мостов, охранных периметров и зон подъездов к ним. Светильники выполнены в виброустойчивом и ударостойком исполнении. Отличительная особенность конструкции серии DTT-ДКУ04-УС – возможность регулировки угла наклона относительно оси опоры, что позволяет эффективно направлять световой

поток. Модельный ряд светильников DTT-ДКУ04-УС имеет 3 модификации, отличающиеся световым потоком и мощностью. Инженерные решения, предусмотренные в конструкции светильника, исключают влияние вибрационного воздействия проходящих железнодорожных составов на срок службы светильника. Светильники предназначены для установки на консоль диаметром до 48 мм.

### ПРЕИМУЩЕСТВА СВЕТИЛЬНИКОВ DTT-ДКУ04-УС

- Низкое потребление электроэнергии
- Виброустойчивость
- Ударостойкое исполнение
- Регулируемый угол наклона
- Специальная оптическая система
- Мгновенное зажигание при подаче питающего напряжения
- Широкий диапазон температур эксплуатации (–45...+50°C)
- Высокая коррозионная стойкость

## КОД ИЗДЕЛИЯ ДЛЯ ЗАКАЗА

| Модель   | Тип КСС | Напряжение | Исполнение |
|--|---------|------------|------------|
| ДТТ-ДКУ04-12<br>ДТТ-ДКУ04-24<br>ДТТ-ДКУ04-36<br>ДТТ-ДКУ04-48 | Х       | 220        | УС         |

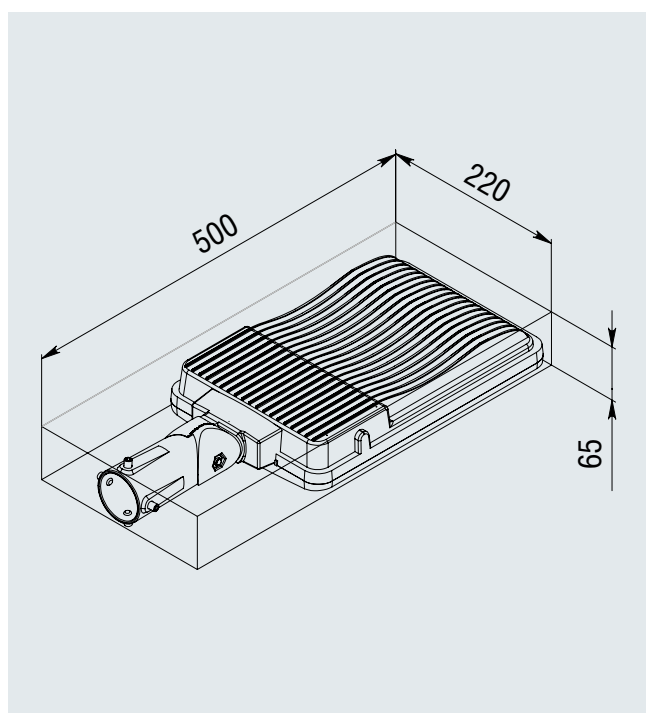
| Х  | Тип кривой силы света             |
|----|-----------------------------------|
| Л  | Полуширокая                       |
| Ш1 | Широкая асимметричная             |
| Ш2 | Широкая асимметричная             |
| ШЕ | Широкая асимметричная специальная |

## ОСНОВНЫЕ ХАРАКТЕРИСТИКИ СВЕТИЛЬНИКОВ ДТТ-ДКУ04-УС

| Характеристика                 | ДТТ-ДКУ04-12-220-Ш2-УС  | ДТТ-ДКУ04-24-220-Ш2-УС | ДТТ-ДКУ04-36-220-Ш2-УС | ДТТ-ДКУ04-48-220-Ш2-УС |
|--------------------------------|-------------------------|------------------------|------------------------|------------------------|
| Питающее напряжение, В         | ~230±20% 50/60 Гц       |                        |                        |                        |
| Мощность светильника, Вт       | 19                      | 29                     | 37                     | 56                     |
| PFC (cosφ)                     | 0,95                    |                        |                        |                        |
| Климатическое исполнение       | У1 -45...+50°C / УХЛ 1* |                        |                        |                        |
| Класс электробезопасности      | I                       |                        |                        |                        |
| Степень защиты                 | IP66                    |                        |                        |                        |
| Вес, кг                        | 3,7                     |                        |                        |                        |
| Световой поток min, лм (4500К) | 2300                    | 3200                   | 4500                   | 6600                   |

\*Опционально

## ГАБАРИТНЫЕ РАЗМЕРЫ СВЕТИЛЬНИКОВ ДТТ-ДКУ04-УС



## УСТАНОВКА СВЕТИЛЬНИКОВ ДТТ-ДКУ04-УС

