



СЕРИЯ СВЕТОДИОДНЫХ СВЕТИЛЬНИКОВ DTT-LINE-УН

Светильники серии DTT-Line-УН предназначены для освещения производственных помещений, эстакад, местного освещения рабочих мест.

Конструкция светильника позволяет устанавливать его как на горизонтальные, так и на вертикальные поверхности с

возможностью плавной регулировки и жесткой фиксации угла наклона, что дает возможность максимально эффективно использовать световой поток и рабочее пространство.

Модельный ряд светильников DTT-Line-УН имеет 4 модификации, отличающиеся размерами и мощностью.

ПРЕИМУЩЕСТВА СВЕТИЛЬНИКОВ СЕРИИ DTT-LINE-УН

- Низкое потребление электроэнергии
- Специальная оптическая система
- Мгновенное зажигание при подаче питающего напряжения
- Широкий диапазон температур эксплуатации (-45...+50°C)
- Степень защиты IP66
- Высокая коррозионная стойкость
- Регулируемое крепление

КОД ИЗДЕЛИЯ ДЛЯ ЗАКАЗА

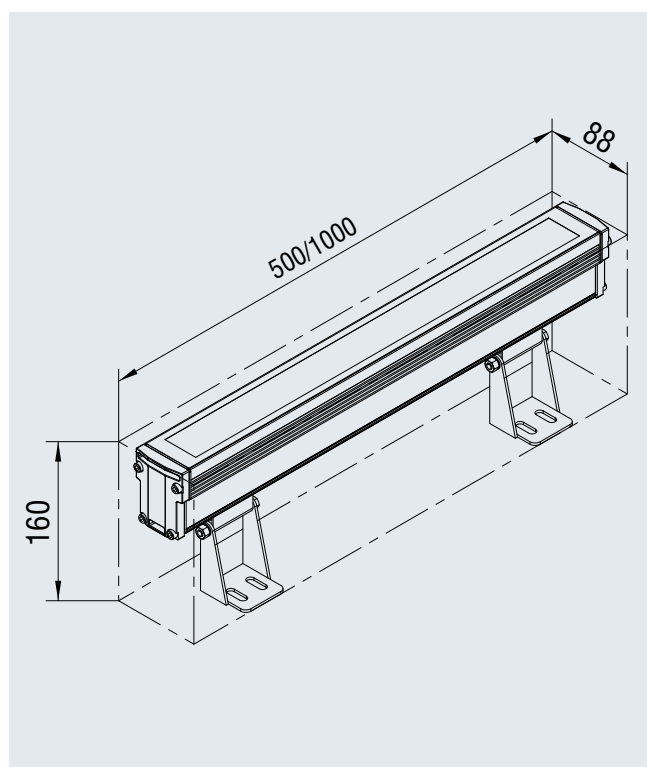
Модель	Длина	Мощность	Тип КСС	Напряжение	Исполнение
Line	X	Y	Z	220	УН

X	Длина светильника, см	Y	Мощность, Вт	Z	Угол излучения, град.
50	500	12	15	1545	15×45°
50	500	18	22	015	15°
100	1000	24	29	030	30°
100	1000	36	43	060	60°

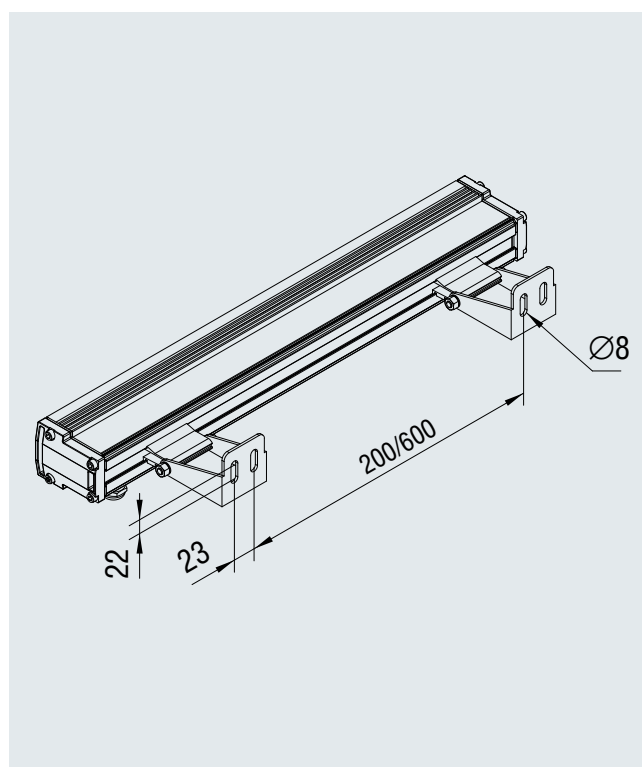
ХАРАКТЕРИСТИКИ СВЕТИЛЬНИКОВ СЕРИИ DTT-LINE-УН

Характеристика	Line50-12	Line50-18	Line100-24	Line100-36
Питающее напряжение, В	~220 В AC ± 30%			
Мощность светильника, Вт	15	22	29	43
PFC (cosφ)	0,9			
Климатическое исполнение	У1 -40...+50°C			
Класс электробезопасности	I			
Степень защиты	IP66			
Вес, кг	1,7		2,9	
Световой поток min, лм (4500К)	1750	2500	3500	5000

ГАБАРИТНЫЕ РАЗМЕРЫ СВЕТИЛЬНИКОВ DTT-LINE-УН

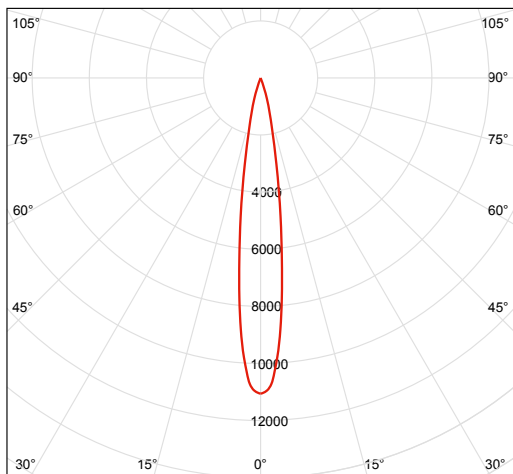


УСТАНОВКА СВЕТИЛЬНИКОВ DTT-LINE-УН

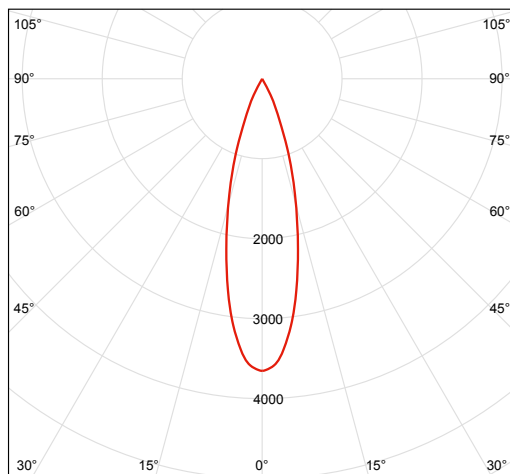


КРИВЫЕ СИЛЫ СВЕТА ДЛЯ СВЕТИЛЬНИКОВ СЕРИЙ DTT-FL-УН, DTT-FL36-УН, DTT-AL-УН И DTT-LINE-УН

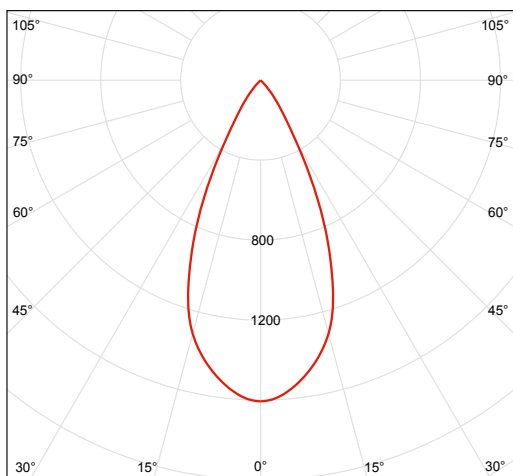
015 - 15°



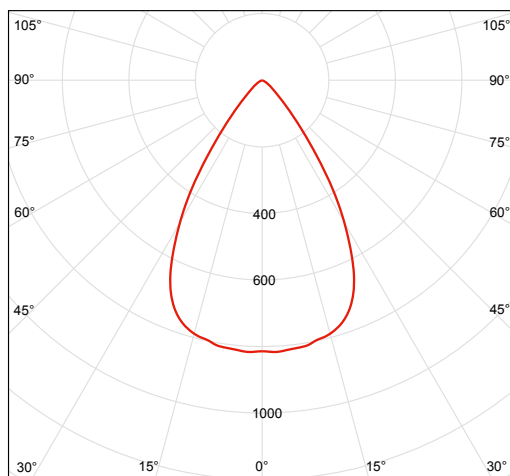
025 - 25°



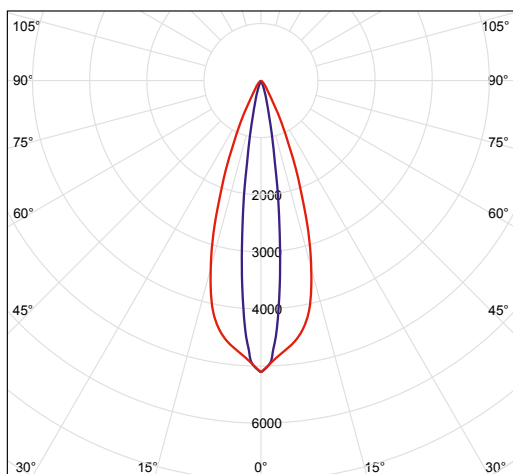
045 - 45°



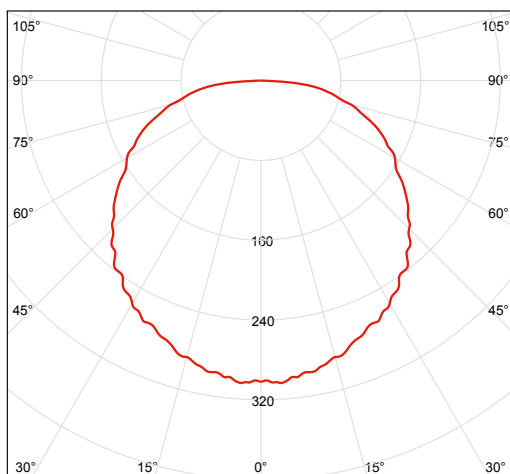
065 - 65°



1545 - 15×45°



115 - 115°



4